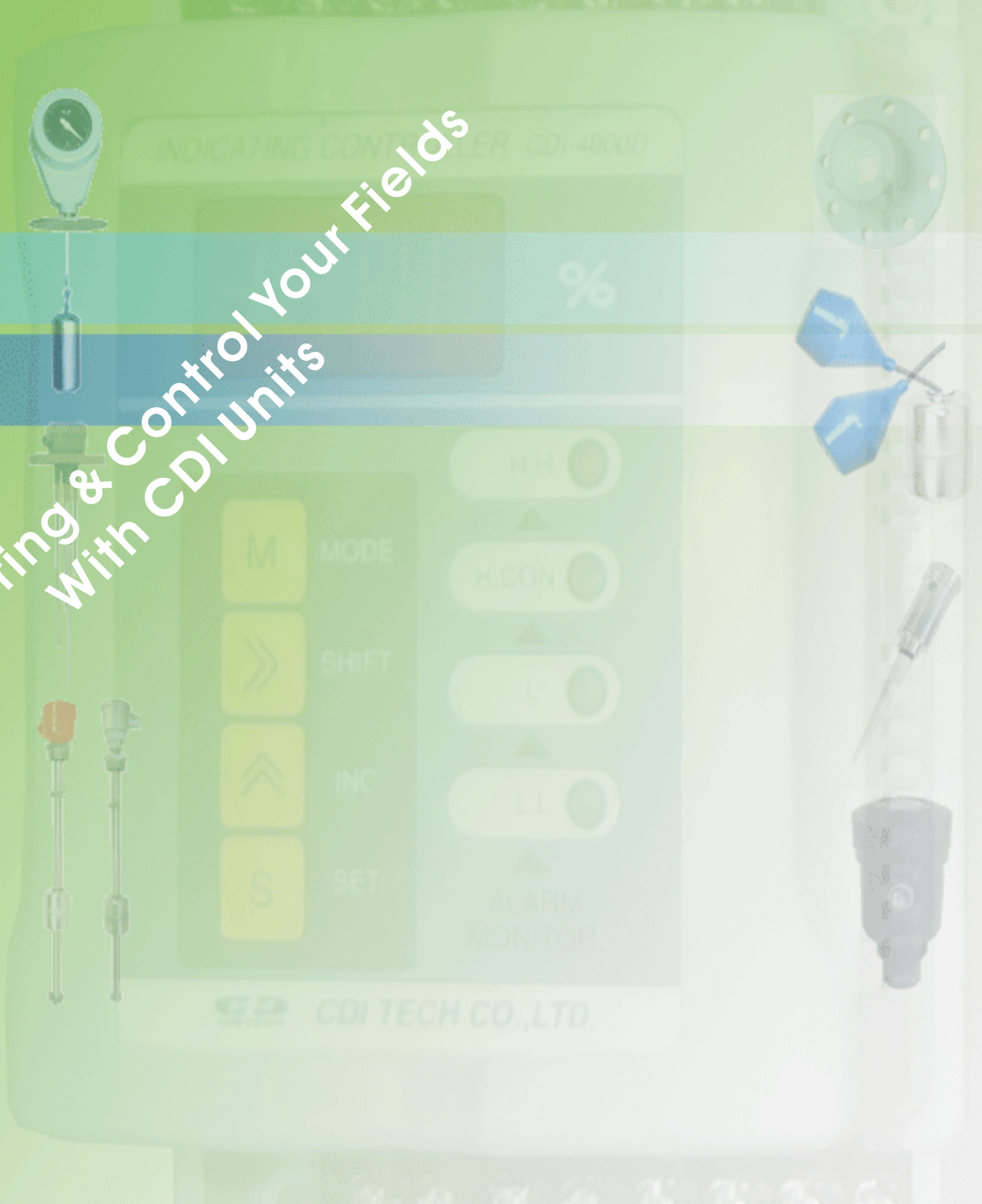


We provide your solutions

# CDI LEVEL CONTROLLERS



Monitoring & Control Your Fields  
With CDI Units



Level Controllers



씨디아이테크(주)  
서울시 금천구 가산동 470-8 케이씨씨웰츠빌리1104-1106호  
전화 : 02-6111-8989 FAX : 02-6111-8187  
e-mail : cdi@cdikorea.com  
Web : www.cdikorea.com

We provide your solutions



# CDI LEVEL CONTROLLERS

## CDI-LCQ

CDI-LCQ

### CABLE FLOAT TYPE LEVEL SWITCH CONTROLLERS



CDI-LCQ

씨디아이테크(주)의 레벨컨트롤러 CDI-LCQ 시리즈는 오투기 타입의 레벨스위치에 대응하는 고품질 컨트롤러입니다. 레벨스위치의 스위치접점을 입력하여 펌프를 자동제어할수있는 마그네틱스위치를 컨트롤하고 또한 자동수위조절 밸브를 컨트롤 할수있는 Relay 접점을 출력하며, 비상시 램프를 켜거나 부저를 동작시킬수있는 Relay 접점을 출력하는 기능입니다.

제품의 모델종류에 따라 콘트롤 접점출력 타입과 각개별접점 출력타입이 있으며 자동제어반내부의 Wall mounting style 로 동작상태를 LED램프로 표시하며 취부가 간편합니다.

### SPECIFICATIONS

|                   |                                     |
|-------------------|-------------------------------------|
| Model             | CDI-LCQ                             |
| Mounting          | Wall mount                          |
| Housing           | ABS Plastic                         |
| Operating Temp.   | -20°C to +60°C                      |
| Contact rating    | 250V 5A                             |
| Function          | High Alarm, Pump Control, Low Alarm |
| Output            | Relay contact                       |
| Power             | AC110V/220V 50-60Hz                 |
| Power Consumption | 3 VA                                |
| Weight            | 480g                                |

### ORDERING CODE

CDI-LCQ □ □ - □

| Code  | 전송 입력선 방식 구분      |
|-------|-------------------|
| Blank | 다선식(오투기4개입력신호:5선) |
| 2W    | 2선식(오투기4개입력신호:2선) |

| Code  | 출력 접점의 형태              |
|-------|------------------------|
| Blank | 유지접점(On & Off control) |
| A     | 각각 개별접점(HH,H,L,LL)     |

| Code | 제어 방식                              | 대응 센서 모델     |
|------|------------------------------------|--------------|
| 2    | On&Off control (H,L)               | CDQ-2S       |
| 3    | On&off control, 1 Alarm(H,M,L)     | CDQ-3S(2W3S) |
| 4    | On&Off control, 2 Alarm(HH,H,L,LL) | CDQ-4S(2W4S) |
| 2M   | 2 Motor Step control(2모터순차제어)      | CDQ-4S(2W4S) |
| 3M   | 3 Motor Step control(3모터순차제어)      | CDQ-2W5S     |
| 4M   | 4 Motor Step control(4모터순차제어)      | CDQ-2W5S     |
| 2RM  | 2 Motor Rotation control(2모터교번제어)  | CDQ-4S(2W4S) |
| 3RM  | 3 Motor Rotation control(3모터교번제어)  | CDQ-2W5S     |
| 4RM  | 4 Motor Rotation control(4모터교번제어)  | CDQ-2W5S     |

- 주문코드예: CDI-LCQ2RM(다선입력방식의 2Motor 교번제어출력 Level Controller)
- 2선 입력방식의 경우 4Motor, 다선입력방식의 경우 2Motor 까지 제어가 가능함.

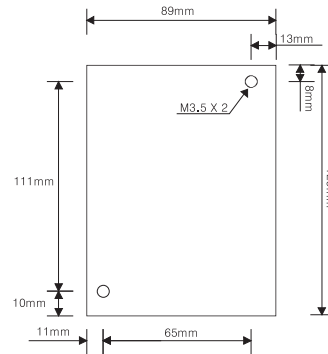
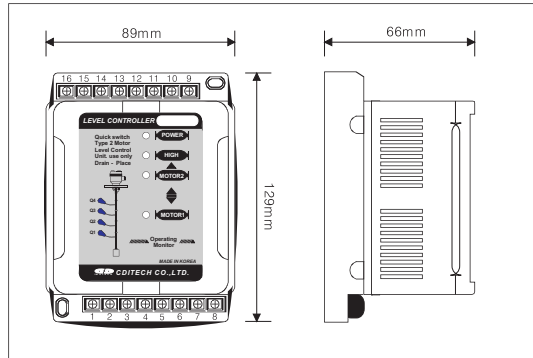
We provide your solutions

# CDI LEVEL CONTROLLERS

## CDI-LCQ



### DIMENSION & CUTOUT SIZE (Wall Mounting)



### WIRING

