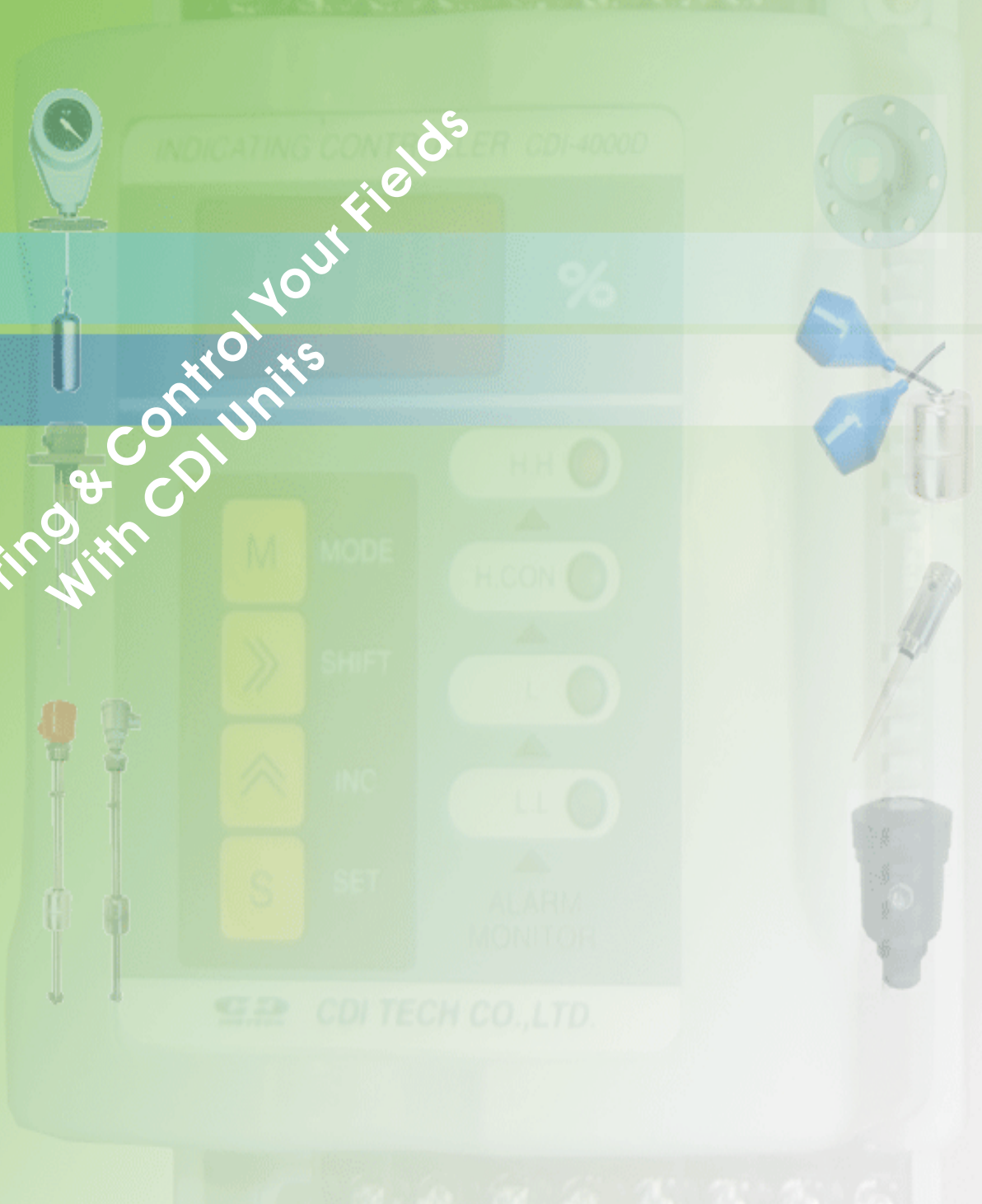


We provide your solutions

# CDI LEVEL CONTROLLERS



Monitoring & Control Your Fields  
With CDI Units



Level Controllers



씨디아이테크(주)

서울시 금천구 가산동 470-8 케이씨씨웰츠빌리1104-1106호

전화 : 02-6111-8989 FAX : 02-6111-8187

e-mail : cdi@cdikorea.com

Web : www.cdikorea.com

We provide your solutions



CDI-LCF

# CDI LEVEL CONTROLLERS

## CDI-LCF

### REED FLOAT TYPE LEVEL SWITCH CONTROLLERS



CDI-LCF

씨디아이테크(주)의 레벨컨트롤러 CDI-LCF 시리즈는 플로트 타입의 레벨스위치에 대응하는 고품질 컨트롤러입니다. 레벨스위치의 스위치접점을 입력하여 펌프를 자동제어할수있는 마그네틱스위치를 콘트롤하고 또한 자동수위조절 밸브를 콘트롤 할수있는 Relay 접점을 출력하며, 비상시 램프를 켜거나 부저를 동작시킬수있는 Relay 접점을 출력하는 기능입니다.

제품의 모델종류에 따라 콘트롤 접점출력 타입과 각개별접점 출력타입이 있으며 자동제어반내부의 Wall mounting style 로 동작상태를 LED램프로 표시하며 취부가 간편합니다.

### SPECIFICATIONS

Model	CDI-LCF
Mounting	Wall mount
Housing	ABS Plastic
Operating Temp.	-20°C to +60°C
Contact rating	250V 5A
Function	High Alarm, Pump Control, Low Alarm
Output	Relay contact
Power	AC110V/220V 50-60Hz
Power Consumption	3 VA
Weight	480g

### ORDERING CODE

CDI-LCF □□ - □

Code	전송 입력선 방식 구분
Blank	다선식(4Point 입력신호:5선)
2W	2선식(4Point 입력신호: 2선)

Code	출력 접점의 형태
Blank	유지접점 (On & Off control)
A	각각 개별접점(HH,H,L,LL)

Code	제어 방식	대응 센서 모델
2	On&Off control (H,L)	CDF-2S
3	On&off control, 1 Alarm(H,M,L)	CDF-3S(2W3S)
4	On&Off control, 2 Alarm(HH,H,L,LL)	CDF-4S(2W4S)
2M	2 Motor Step control(2모터순차제어)	CDF-4SA(2W4S)
3M	3 Motor Step control(3모터순차제어)	CDF-2W5S
4M	4 Motor Step control(4모터순차제어)	CDF-2W5S
2RM	2 Motor Rotation control(2모터교번제어)	CDF-4SA(2W4S)
3RM	3 Motor Rotation control(3모터교번제어)	CDF-2W5S
4RM	4 Motor Rotation control(4모터교번제어)	CDF-2W5S

- 주문코드예: CDI-LCF4(다선입력방식의 1Motor 제어, 2Alarm 접점출력 level Controller)
- 2선 입력방식의 경우 4Motor, 다선입력방식의 경우 2Motor 까지 제어가 가능함.

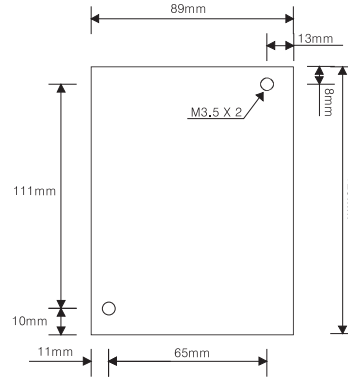
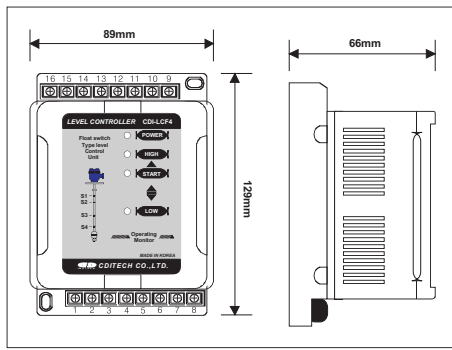
We provide your solutions

# CDI LEVEL CONTROLLERS

## CDI-LCF



### DIMENSION & CUTOUT SIZE (Wall Mounting)



### WIRING

