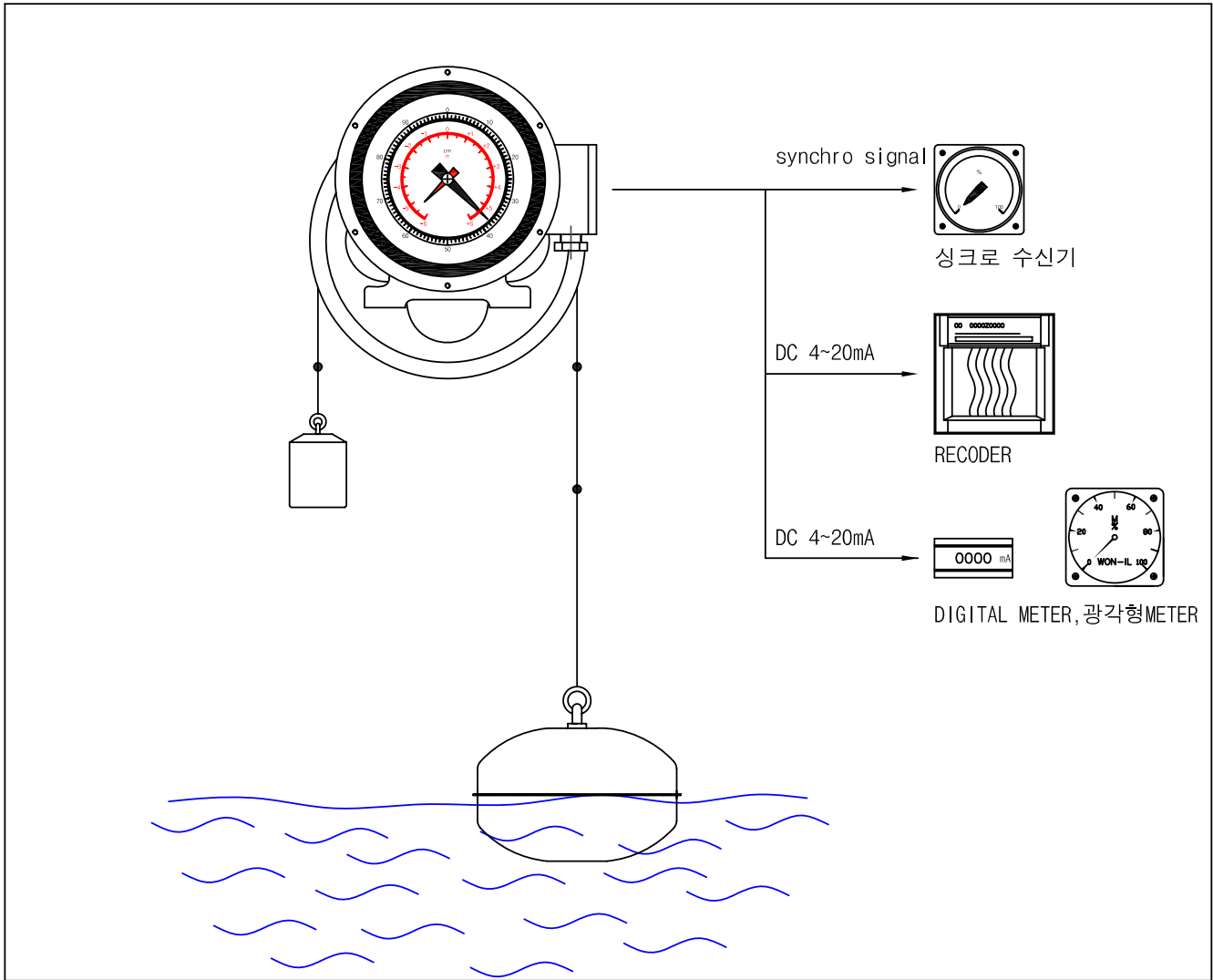




FLOAT TYPE WATER LEVEL INDICATOR

CLT-100W

SERIES



개 요

CLT-100W 후로트식 수위 지시계는 하천 호수 및 해수 등의 수위의 변동에 따른 부력을 이용하여 지시 및 전송하는 기기입니다.

지시방식은 눈금판에 지시침이 회전하는 방식으로 원거리에서도 육안 식별이 가능하도록 고안되었으며 최소 지시단위 1cm를 채택하여 높은 정도를 유지합니다.

또한 내부에 스위치 및 전송기를 삽입하여 중앙 제어가 가능하도록 설계되었습니다.

특 징

- ▶ 설치 및 보수가 편리합니다.
- ▶ 옥외용으로 제작되었습니다.
- ▶ 견고한 구조로 수명이 길습니다.
- ▶ 액체에만 적용됩니다.
- ▶ 원거리 전송이 가능합니다.
- ▶ 부식에 강합니다.

모델번호 선정방법

OLT-10

와이어 드럼	
일반형	0
돛드와이어형	1
권취형	2
웨이트 바란싱타입	3

W-

접점수	
없음	0
1 POINT	1
2 POINT	2
주문사양	3

출력신호

없음	0
4 ~ 20mA	1
SYNCHRO	2
OPTION	3

지시범위

0 ~ 10m	1
10 ~ 30m	2
OPTION	3

형식

방우형	W
-----	---

※ NOTE

1. 접점수는 최대 8POINT까지 가능합니다.
2. 출력신호는 주문에 의해 변경제작 가능합니다.
3. 지시범위는 주문에 의해 제작합니다.

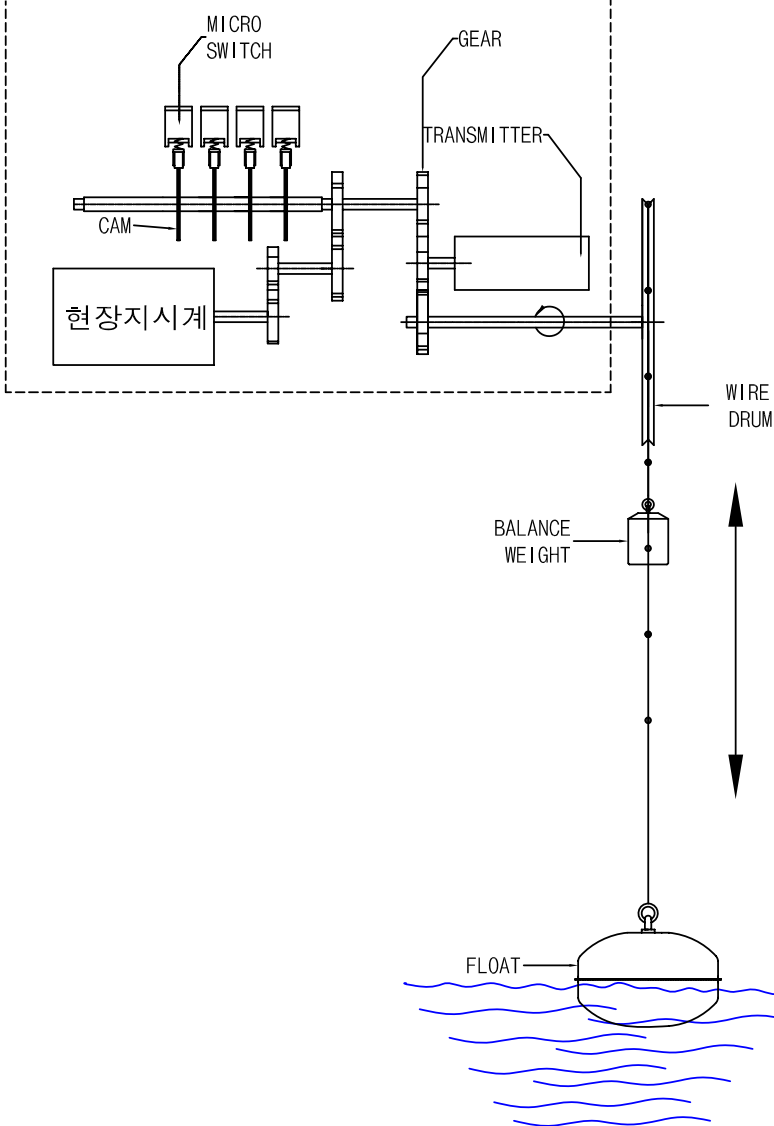
동작 설명

수위가 변동함에 따라 후로트와 발란스 웨이트가 부력에 의해 상하운동을 합니다.

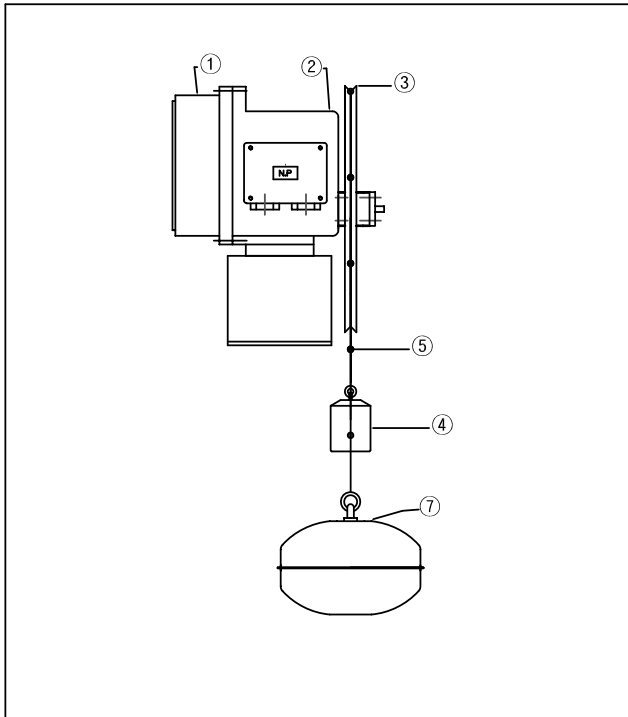
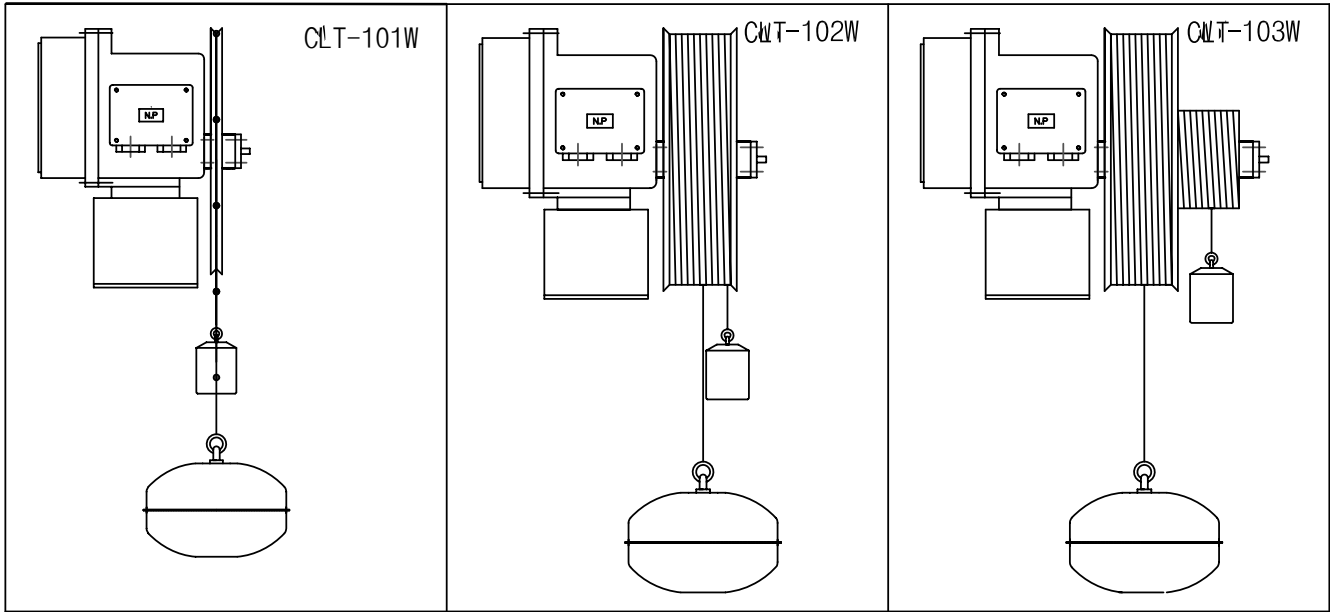
이 상하운동을 와이어드럼에서 회전운동으로 바꾸어 기어를 통해 전송기, 캠 및 지시침에 전달하여 수위제어 및 중앙 제어실로 수위의 변동을 전송합니다.

제어 경보를 위한 접점 위치는 현장에서 캠을 조정하여 쉽게 변경할 수 있으며 접점은 무전원 접점입니다.

OLT-100W 내부구조도



모델 예



요 목 표

품번	품 명	재 질	비 고
1	커 버	AC 2B	
2	몸 체	AC 2B	
3	와이어 드럼	AC 2B	
4	발란스 웨이트	SUS 304	Φ75
5	DOT	B.S	
6	와이어	SUS 304	Φ2
7	후로트	SUS 304	Φ250*160L

※ NOTE

1. 접액부 재질 변경가능
2. 기타 재질변경은 기술 협의 후 가능합니다.

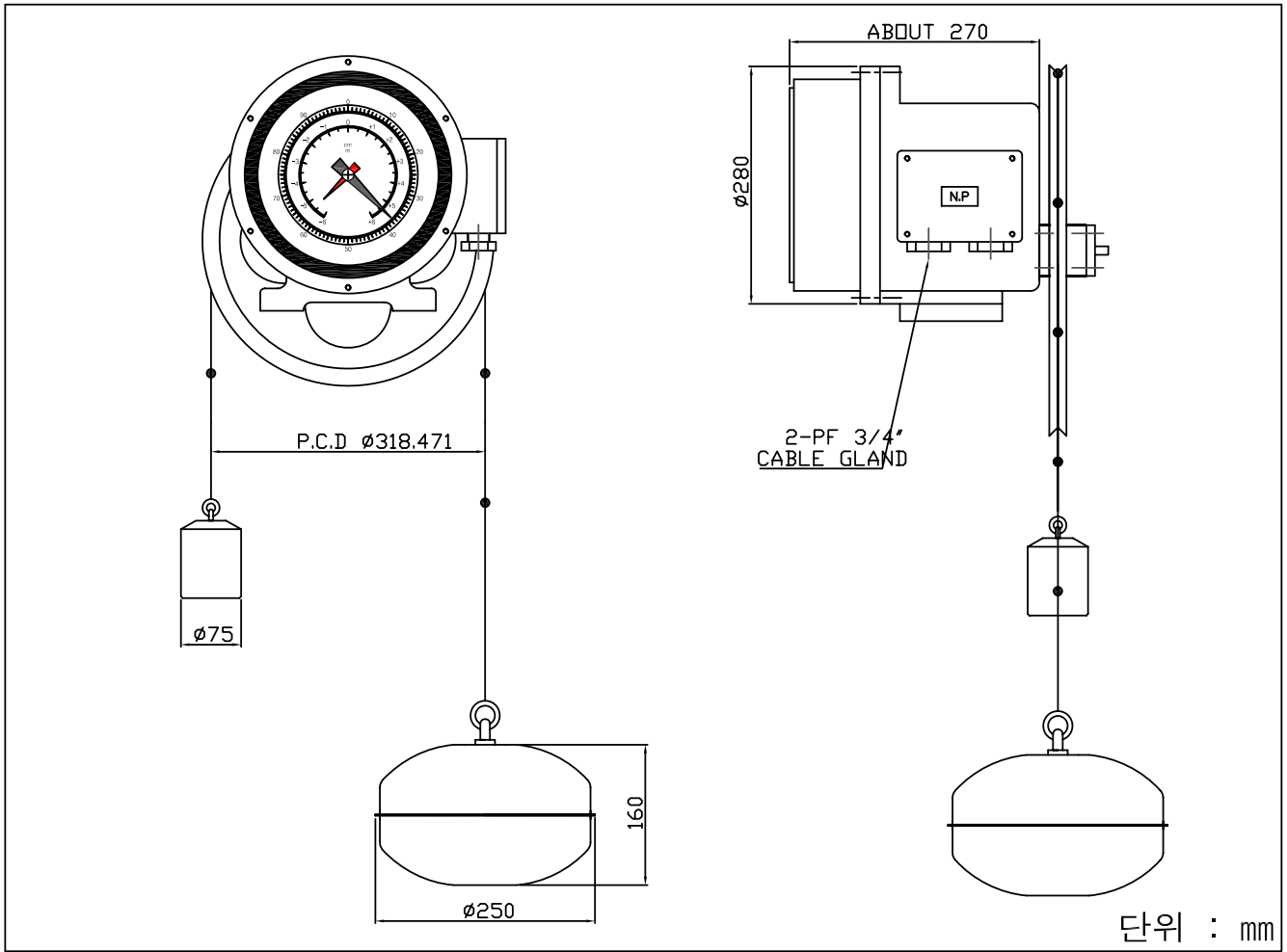
기계적인 사양

	온 도	압 력	지시범위	형 식	케이블 그랜드	감지가능 비 중	설치규격	접액부재질	설 치
기본사양	0 ~ 60℃	ATM	최대 50 m	방진형	2-PF1"	0.8 ~ 1.2	도면참조	SUS 304	상부취부
주문사양			OPTION	방우형	OPTION			OPTION	

전기적인 사양

	스위치	접점형태	지시범위	접점수	입력전원	출력신호
기본사양	마이크로	SPDT	AC250V, 15A	최대5POINT	AC110/220V 60Hz	OPTION
주문사양	스위치	OPTION		OPTION		

외 형 도



연 결 도

