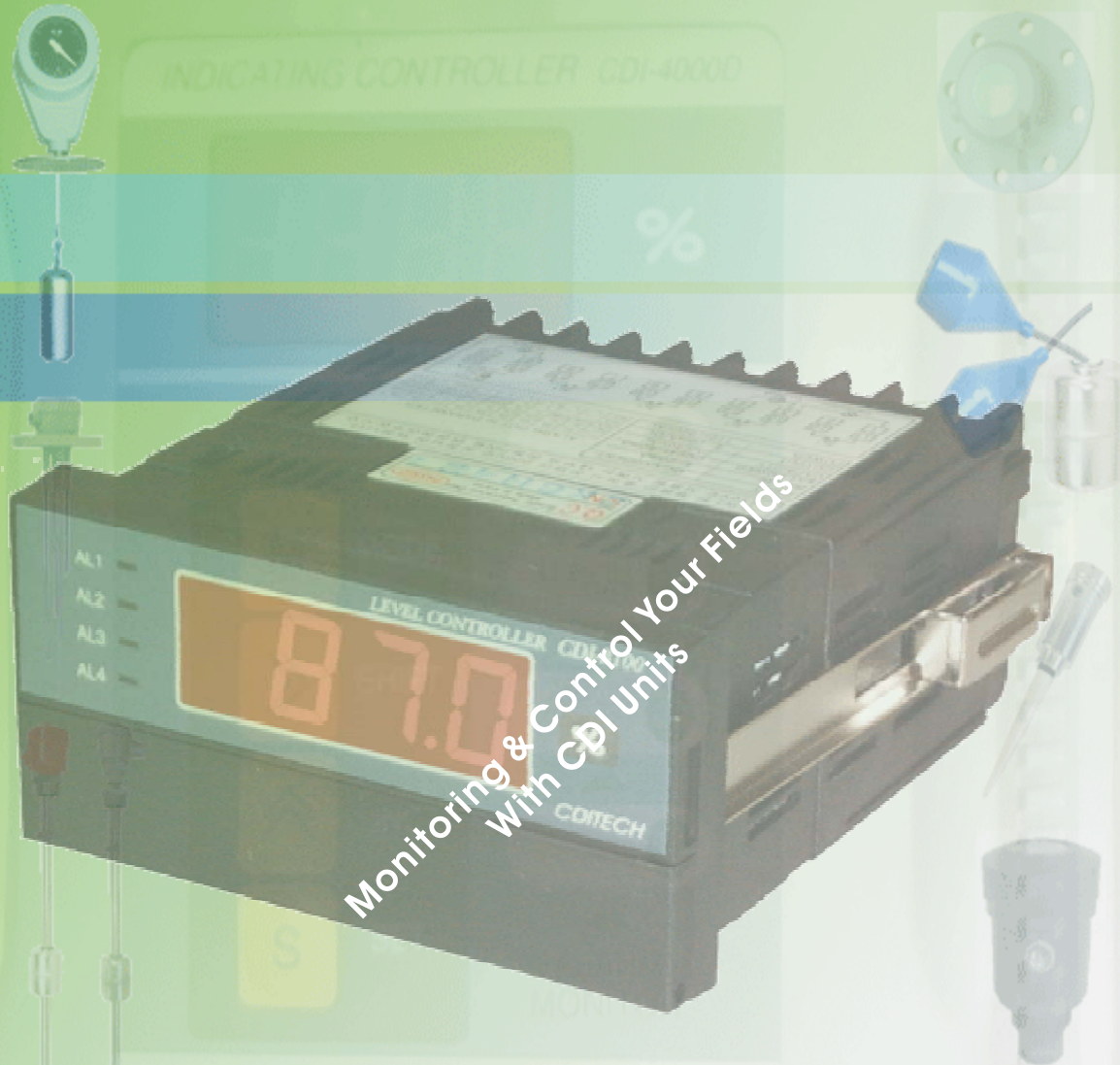


We provide your solutions

DC SIGNAL INDICATOR



Monitoring & Control Your Fields
With Cpl Units

INDICATOR



씨디아йте크(주)
서울시 금천구 가산동 470-8 케이씨웰츠빌리1104-1106호
전화 : 02-6111-8989 FAX : 02-6111-8187
e-mail : cdi@cdikorea.com
Web : www.cdikorea.com

We provide your solutions



CDI-ALS

CDI DIGITAL INDICATOR

CDI-ALS



DIGITAL INDICATOR

CDI-ALS Series 는 고성능 Micro Processor와 16-Bit A/D Converter 를 탑재한 정밀급 계측기로서 출력 접점형태의 변환이 가능한 Alarm Setter, 판넬전면 부착용 Indicator 로 사용할 수 있습니다.

여러가지 센서의 측정량을 전송하는 2 선식, 또는 3선식의 현장 전송기로 사용이 가능하도록 DC24V 전원이 내장되어 있으며, 또한 입출력간 절연된 Analog 신호출력 (4-20mA) 을 가지고 있기 때문에 다른 제어기에 신호전송이 용이하게 설계되어 있습니다.

SPECIFICATIONS

| | | | |
|-----------|--------------------------------------------------------|-----------------------------------|----------------------------------------|
| 모델 | CDI-ALS | | |
| 사용전원 | AC 110V / 220V (외부선택) 50-60Hz | | |
| 소비전력 | 5VA, MAX | | |
| 동작조건 | 0-60 C 0-90% RH | | |
| 입력신호 | DC mA | DC 0-20mA, DC 4-20mA | Display Range : -1999 to 9999 |
| | DC V, DC mV | DC 0-10V, DC 1-5V, 0-100mV | Display Range : -1999 to 9999 |
| | Pt 100Ω | -200 °C to 600 °C | Display Range : -199.9 to 600.9 |
| | Potentiometer | 100 - 100 kΩ 3 wire type | Display Range : -1999 to 9999 |
| Alarm 출력 | A1 | H1 L1 (AL1, AL2) | 2-Alarm |
| | A2 | H2 (AL1, AL2) | 2-Alarm |
| | A3 | L2 (AL1, AL2) | 2-Alarm |
| | A4 | H2 L2 (AL1, AL2, AL3, AL4) | 4-Alarm |
| | A5 | H1 L3 (AL1, AL2, AL3, AL4) | 4-Alarm |
| | A6 | H3 L1 (AL1, AL2, AL3, AL4) | 4-Alarm |
| | A7 | H4 (AL1, AL2, AL3, AL4) | 4-Alarm |
| | A8 | L4 (AL1, AL2, AL3, AL4) | 4-Alarm |
| 제어출력 접점용량 | 250V 2A MAX | | |
| 표시방법 | 0.36 inch seven segment LED display (4 Digit) | | |
| 아날로그 출력 | 절연출력 4-20mA DC, V (1-5V DC, 0-10V DC 등) | | |
| 정도 | ±0.1% of Full Scale | | |
| 설정방법 | Key 에 의한 선택 | | |
| 입력 측정주기 | 100 mSEC (16 Bit A/D Conversion) | | |
| 센서공급용 전원 | DC24V / 50mA | | |
| 외형치수 | 11PIN Soket type , Plastic Case | | |

We provide your solutions

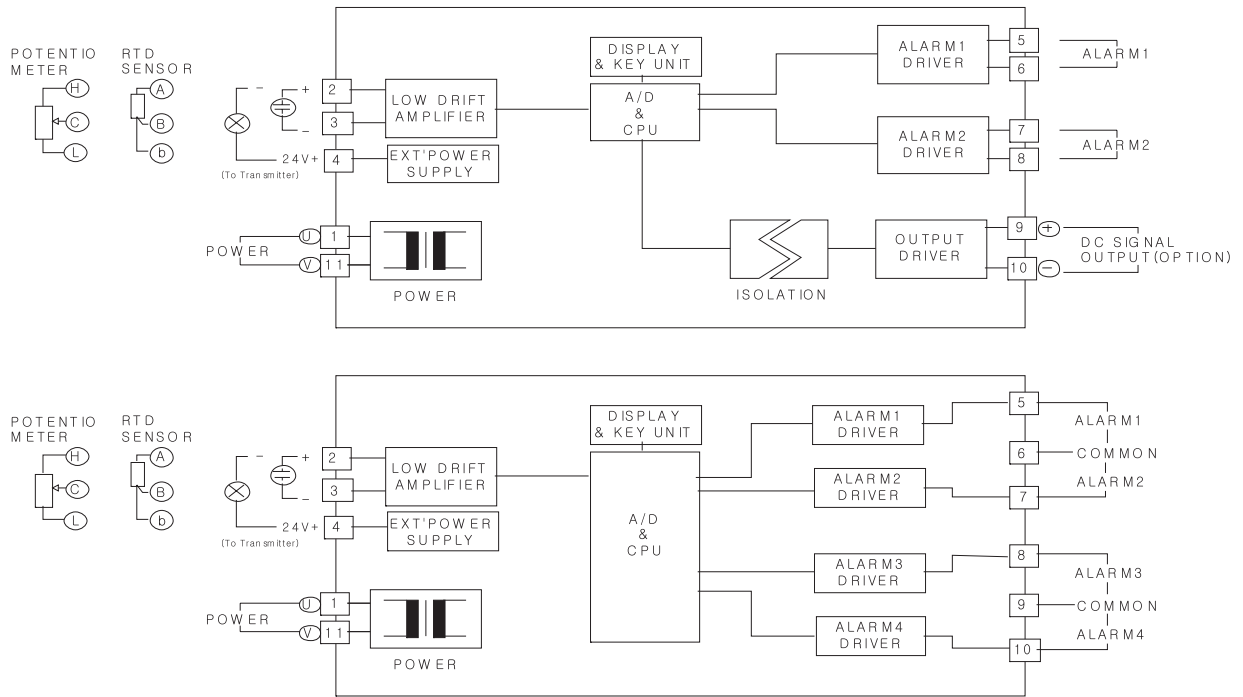
CDI DIGITAL INDICATOR

CDI-ALS

WIRING

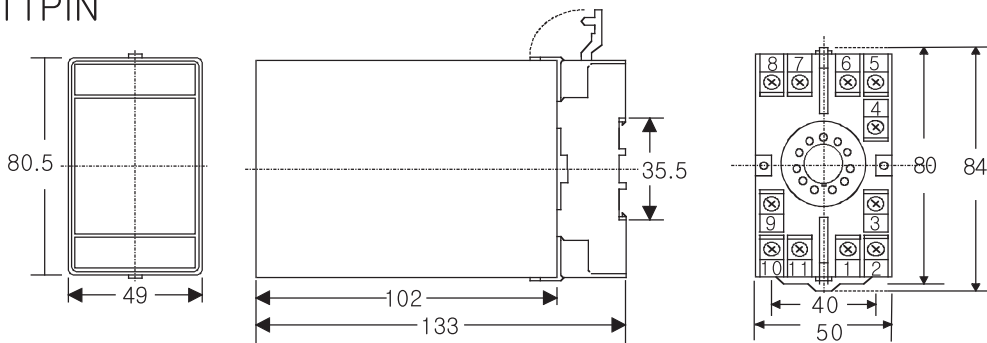


CDI-ALS



DIMENSION & CUTOUT SIZE

■ 11PIN



ORDERING CODE

CDI-ALS- □ - □ - □

Power Code

A : AC110V / 220V
D : DC24V (Option)

Input Signal Code

S : DC Signal (mA, mV, V)
R : RTD Sensor (Pt 100Ω 2W)
P : Potentiometer (3-Wire)

Output Code

P0 : None
P1 : Analog (4-20mA)
P2 : 2 Alarm
P3 : 2 Alarm + Analog (4-20mA)
P4 : 4 Alarm