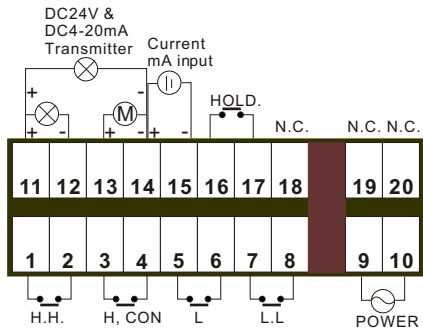
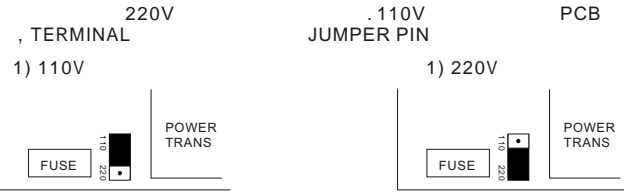


CDI-3000D INSTRUCTION MANUAL

Power



Meter

2 wire connection

11 : Transmitter (+)
14 : Transmitter (-)

3 wire connection

11 : DC24V (+)
14 : 4-20mA(+)
15 : 4-20mA(-)

RTD Sensor connection

13 : A
14 : B
15 : b

Potentiometer connection

13 : VR (H)
14 : VR (C)
15 : VR (L)

4-20mA connection

14 : 4-20mA(+)
15 : 4-20mA(-)

Meter

2 wire connection

11 : Transmitter (+)
12 : Transmitter (-)

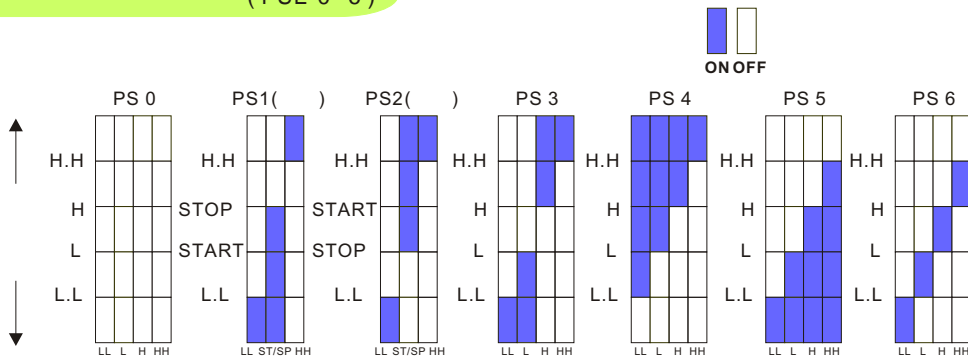
3 wire connection

11 : DC24V (+)
12 : 4-20mA(+)
13 : Meter(+)
14 : Meter(-)
15 : 4-20mA(-)

4-20mA connection

12 : 4-20mA(+)
13 : Meter(+)
14 : Meter(-)
15 : 4-20mA(-)

(PSE 0-6)



| PS | Setting | Scale |
|--------------|--------------|--|
| PS-1 | | (SCALE 0-100%) |
| PS-2 | | LL(20) < START(40) < STOP(60) < HH(80) |
| PS-3 to PS-6 | ALARM SETTER | LL(20) < STOP(40) < START(60) < HH(80) |
| PS-0 | DISPLAY | LL(20) < L(40) < H(60) < HH(80) |

